

Kinvaro T-65 / Kinvaro T-70 / Kinvaro T-75

Modern design en geruisloze techniek.



Alle voordelen in een overzicht.

- Geïntegreerde, verstelbare sluitdemping zorgt voor rustige, zachte sluiting
- Groot inzetspectrum door breed verstelbereik van de veerkracht - van kleine lichte natuur houten kleppen tot zware uitvoeringen in MDF of glas
- Bijzonder comfortabel openen door veerkracht ondersteunend openingsmechanisme
- Geen bovenscharnieren in onderzijde bovenwand
- Variabele openingshoek: Klep stopt in iedere gewenste hoek van 45° tot 100 -110°
- Roestbeschermd door gegalvaniseerde veredeling
- Uitvoering voor glas met metalen kader voor verschillende profielen en opdek leverbaar
- Met smalle schroefbeugel voor smalle kader deuren (12 mm opdek voor kaderbreedtes 39-50 mm, 17 mm opdek voor kaderbreedtes 44-55 mm)
- Kinvaro T-70 / Kinvaro T-75 : Aan klepzijde met een directe hoogteverstelling uitgerust.

Boormallen voor Kinvaro T-65, T-70 en T-75 op aanvraag.

Kijk op blz. 54 voor meer informatie.

Gedempte kracht – modern design gecombineerd met indrukwekkende techniek.

Een geïntegreerde sluitdemping zorgt er voor dat het luid dichtslaan van de klep tot de geschiedenis hoort. Het geïntegreerde dempingsmechanisme maakt het zachtjes, bijna geruisloos sluiten van de bovenkast mogelijk.

Ook bij grote, zware kleppen. Zelfs hoge sluitkracht kan de sluitdemping betrouwbaar compenseren. De Kinvaro T-65 verbreedt het grote inzetbereik van het Grass klepbeslag voor kleine, lichte kleppen.

Het beslag Kinvaro T-65, Kinvaro T-70 en Kinvaro T-75 maken niet alleen indruk door hun innovatieve functionaliteit. Ook in optisch opzicht past dit beslag zich naadloos aan bij de moderne keuken en functionele meubelen.

De kleppen stoppen bij iedere openingshoek tussen 45° en 100°/110° met zekerheid. De krachtondersteunende openingsfunctie zorgt voor extra bedieningscomfort.

Kinvaro T-65



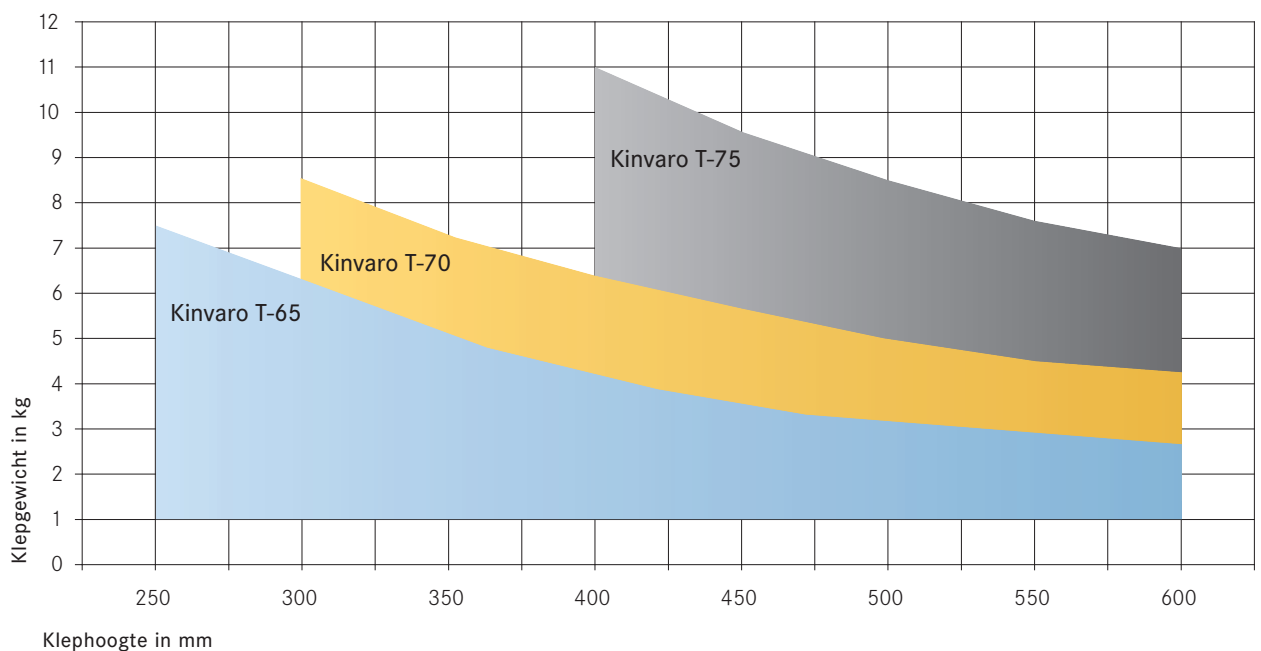
Kinvaro T-70



Kinvaro T-75



Inzetdiagram voor Kinvaro T-65, Kinvaro T-70, Kinvaro T-75





Kinvaro T-65, Kinvaro T-70, Kinvaro T-75

Klepbeslag.

Inzetbereik

Klepgewicht van 0,7 tot 11,0 kg

Klepgrootte: breedte tot 1200 mm, hoogte 250 - 600 mm

Inzetbereik Kinvaro T-65, Kinvaro T-70, Kinvaro T-75

Klephoogte	Klepgewicht incl. greep ^o in kg					
	Kinvaro T-65 veer enkelzijdig	Kinvaro T-65 veer dubbelzijdig	Kinvaro T-65 veer dubbelzijdig	Kinvaro T-70 veer dubbelzijdig	Kinvaro T-70 veer dubbelzijdig	Kinvaro T-75 veer dubbelzijdig
	geel	geel	zwart	wit	oranje	standaard
250	0,9 - 2,1	1,8 - 4,2	2,4 - 7,4	-	-	-
300	0,7 - 1,7	1,4 - 3,4	2,0 - 6,3	2,1 - 7,4	2,5 - 8,5	-
350	-	1,0 - 2,9	1,7 - 5,4	1,8 - 6,3	2,3 - 7,5	-
400	-	0,8 - 2,5	1,5 - 4,7	1,7 - 5,4	2,1 - 6,8	7,0 - 11,0
450	-	0,7 - 2,2	1,3 - 4,2	1,6 - 4,7	2,0 - 5,8	6,7 - 9,6
500	-	0,6 - 2,0	1,3 - 3,9	1,5 - 4,0	1,8 - 5,0	5,8 - 8,5
550	-	-	1,3 - 3,4	1,4 - 3,7	1,6 - 4,6	5,6 - 7,6
600	-	-	1,3 - 3,1	1,4 - 3,3	1,4 - 4,2	5,2 - 7,0

Berekening klepgewicht (alle maataanduidingen in dm)

Klepbreedte x Klephoogte x Klepdikte x specifiek gewicht⁽²⁾ + gewicht greep⁽³⁾ = klepgewicht

Voorbeeld: 6 dm x 4 dm x 0,19 dm x 0,85 + 0,9 kg/dm³ = 4,8 kg

Berekening klepbreedte (alle maataanduidingen in dm)

$$\frac{\text{Klepgewicht} - \text{gewicht greep}^{(3)}}{\text{Klephoogte} \times \text{Klepdikte} \times \text{specifiek gewicht}^{(2)}} = \text{Klepbreedte}$$

Voorbeeld: $\frac{4,8 - 0,9}{4 \times 0,19 \times 0,85} = 6,0 \text{ dm (600 mm)}$

⁽²⁾ Specifiek gewicht: vurenhout = 0,45 kg/dm³, spaanplaat = 0,65 kg/dm³, MDF = 0,85 kg/dm³

⁽³⁾ Voor stanggrepen moet 0,1 kg per 100 mm greepbreedte in de berekening van het klepgewicht worden meegenomen. Andere gewichten zijn mogelijk. Bij afwijkende gewichten adviseren wij ruggespraak. We adviseren een proefopstelling bij serieproductie.

Kinvaro T-65

Klepbeslag.

Bestalinformatie Handel

De Kinvaro T-65 is in setverpakking verkrijgbaar.

Klepbeslag Kinvaro T-65 setverpakking

	Uitvoering voor:	Opdek	Veer	Afdekkap	Artikel-nr.
Kinvaro T-65	Hout	variabel	■ zwart tweezijdig gemonteerd ■ geel erbij	grijs RAL 7040	D267.200.23.25
Kinvaro T-65	Smalle aluminium kaderdeur	13 mm	■ zwart tweezijdig gemonteerd ■ geel erbij	grijs RAL 7040	D267.252.33.25
Kinvaro T-65	Smalle aluminium kaderdeur	14 mm	■ zwart tweezijdig gemonteerd ■ geel erbij	grijs RAL 7040	D267.252.23.25
Kinvaro T-65	Smalle aluminium kaderdeur	16 mm	■ schwarz beidseitig montiert ■ geel erbij	grijs RAL 7040	D267.251.43.25
Kinvaro T-65	Smalle aluminium kaderdeur	17 mm	■ schwarz beidseitig montiert ■ geel erbij	grijs RAL 7040	D267.251.83.25
VPE/Verpakkingseenheid					VPE 1

VPE 1 = 1 set in doos met ieder 1 beslag rechts en links met zwarte veer, ieder 1 afdekkap links en rechts, 2 gele veren, 1 montagehandleiding, 1 verstelhandleiding

Andere toepassingen op aanvraag.

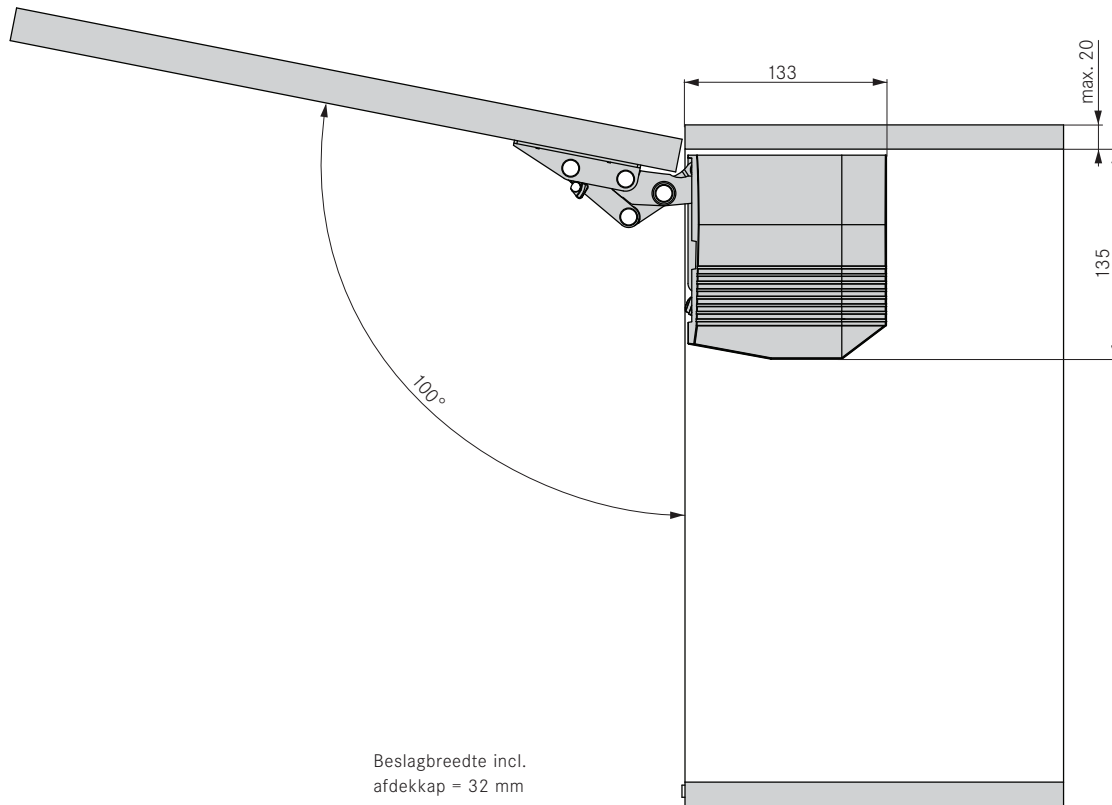
Alle maten in millimeters.



Kinvaro T-65

Klepbeslag

Inbouwmaten Kinvaro T-65



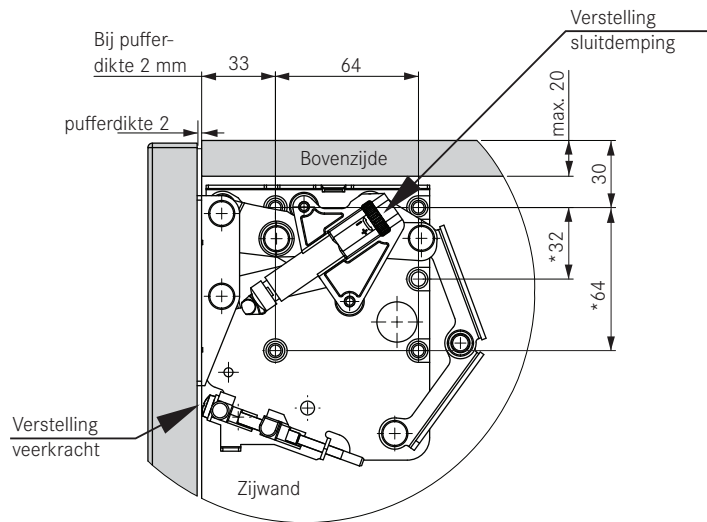
MACLEAN®
agencies b.v.

Voor meer informatie belt u: 076 - 565 65 65

Bestel direct via de fax: 076 - 572 09 13

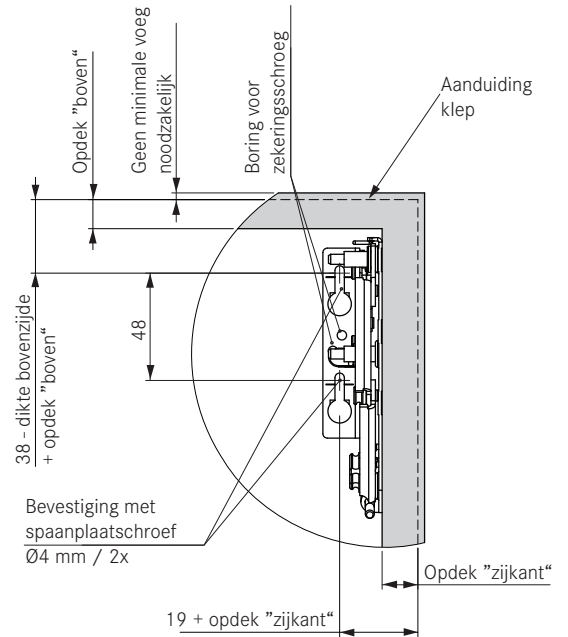
Montage van houten kleppen

Zijwand (montage met verzonken euroschroeven)



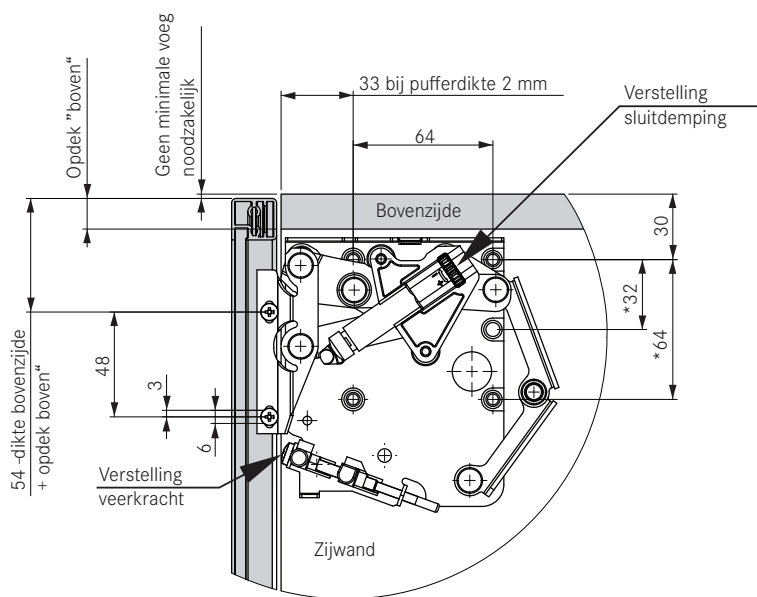
*Kunnen naar keuze voor bevestiging van het beslag gebruikt worden.

Houten klep



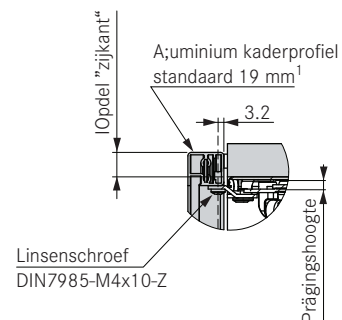
Montage voor kelpen met aluminium kaderdeur 19 mm

Zijwand (montage met verzonken euroschroeven)



*Kunnen naar keuze voor bevestiging van het beslag gebruikt worden.

¹Bij gebruik van ander aluminiumkader vragen wij u om ruggespraak.





Kinvaro T-70

Klepbeslag.

Bestelinformatie handel

De Kinvaro T-70 is in setverpakking verkrijgbaar.

Klepbeslag Kinvaro T-70 setverpakking

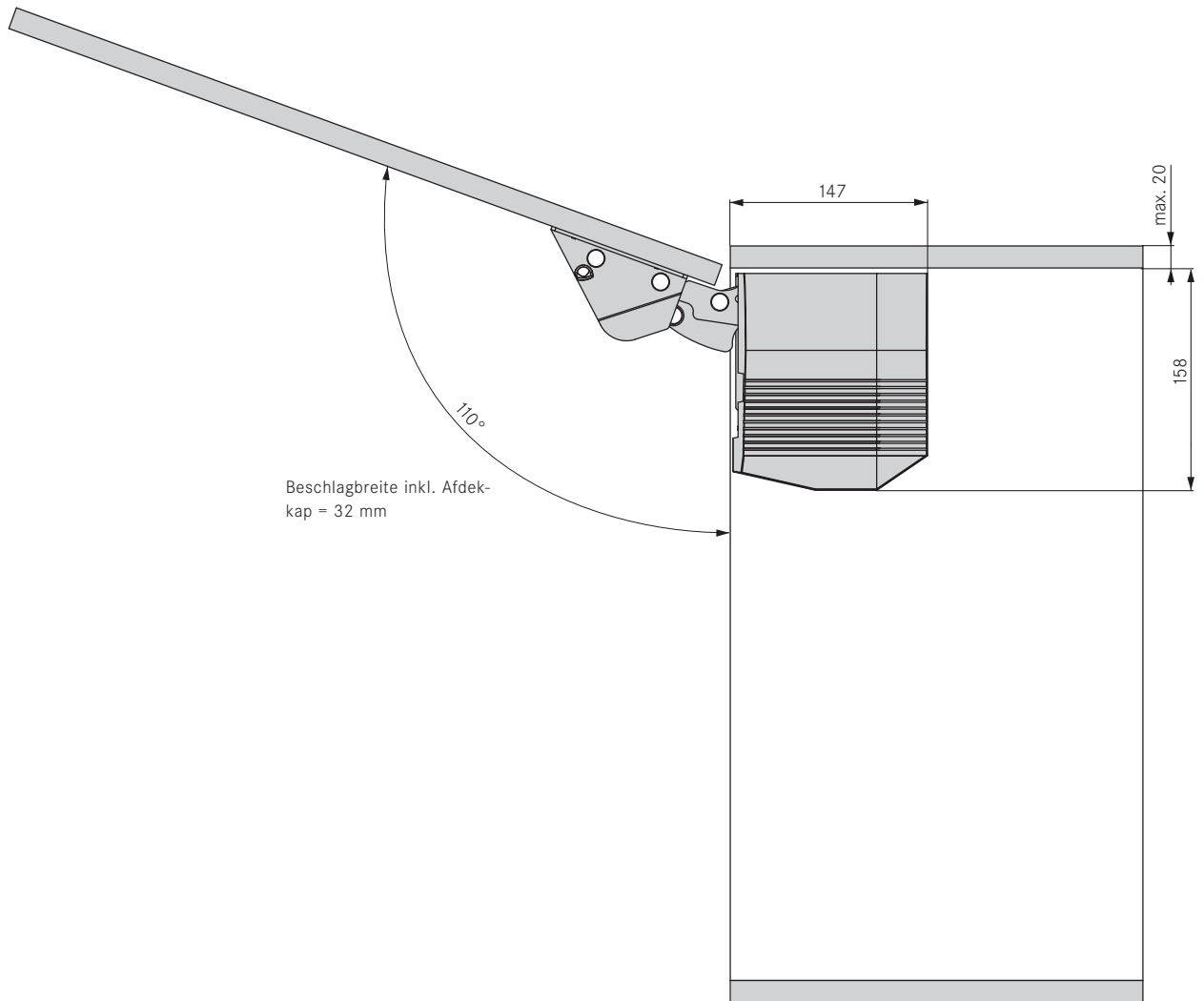
	Uitvoering voor:	opdek	Veer	Afdekkap	Artikel-nr.
Kinvaro T-70	Hout	variabel	<input type="checkbox"/> wit gemonteerd <input type="checkbox"/> oranje er bij	grijs RAL 7040	D271.200.33.25
Kinvaro T-70	Smalle aluminium kaderdeur	13 mm	<input type="checkbox"/> wit gemonteerd <input type="checkbox"/> oranje er bij	grijs RAL 7040	D271.253.03.25
Kinvaro T-70	Smalle aluminium kaderdeur	14 mm	<input type="checkbox"/> wit gemonteerd <input type="checkbox"/> oranje er bij	grijs RAL 7040	D271.252.93.25
Kinvaro T-70	Smalle aluminium kaderdeur	16 mm	<input type="checkbox"/> wit gemonteerd <input type="checkbox"/> oranje er bij	grijs RAL 7040	D271.252.13.25
Kinvaro T-70	schmalere Aluminiumrahmen	17 mm	<input type="checkbox"/> wit gemonteerd <input type="checkbox"/> oranje er bij	grijs RAL 7040	D271.252.53.25
VPE/Verpakkingseenheid					VPE 1

VPE 1 = Set in doos met ieder 1 beslag rechts en links, ieder 1 afdekkap rechts en links, 2 oranje veren, 1 montagehandleiding

Ander toepassingen op aanvraag.

Alle maten in millimeters.

Inbouwmaten Kinvaro T-70





Kinvaro T-75

Klepbeslag.

Bestelinformatie handel

De Kinvaro T-75 is in setverpakking verkrijgbaar.

Klepbeslag Kinvaro T-75 setverpakking

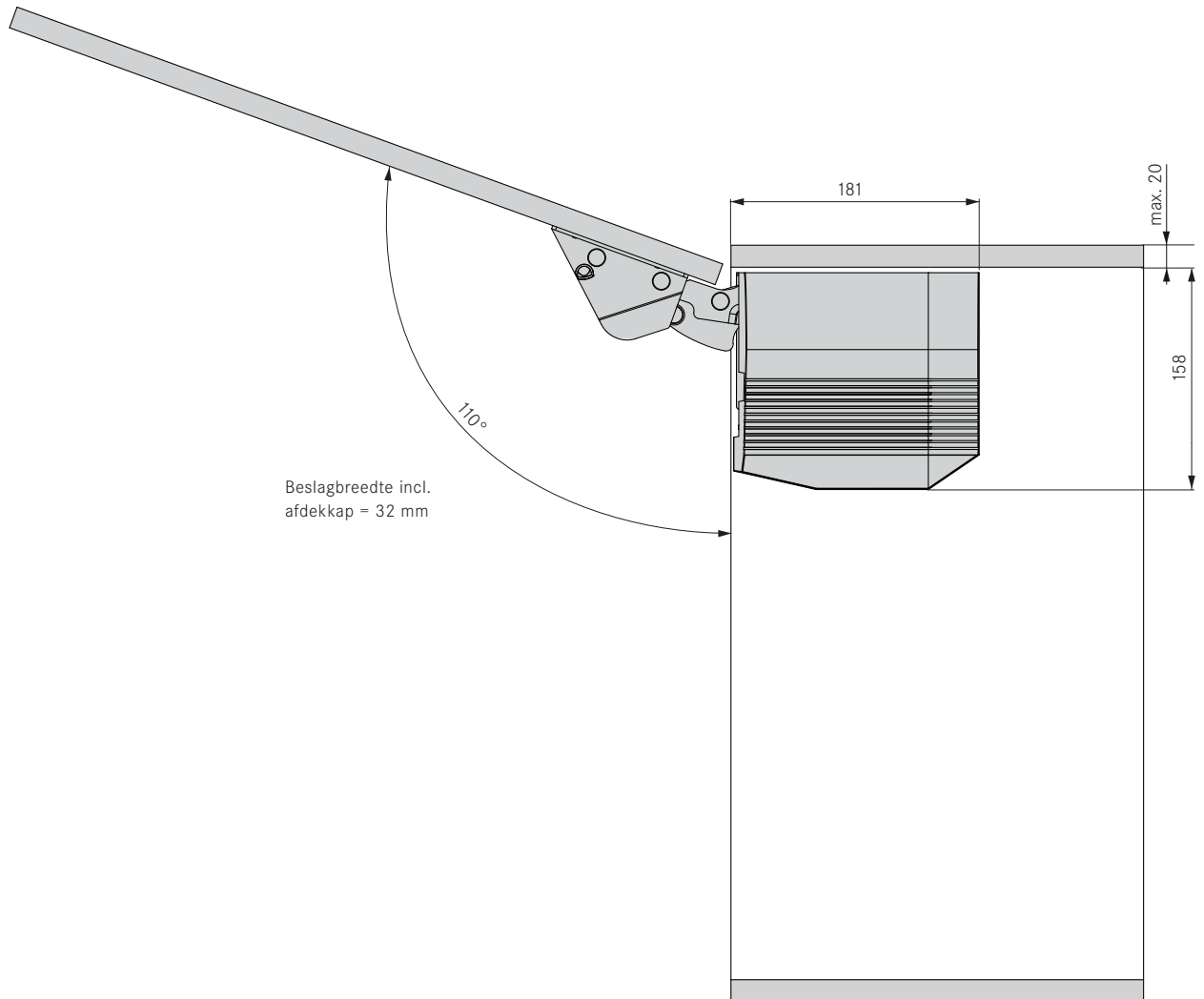
	Uitvoering voor:	Opdek	Veer	Afdekkap	Artikel-nr.
Kinvaro T-75	Hout	variabel	standaard	grijs RAL 7040	D276.200.33.25
Kinvaro T-75	Smalle aluminium kaderdeur	13 mm	standaard	grijs RAL 7040	D276.251.13.25
Kinvaro T-75	Smalle aluminium kaderdeur	14 mm	standaard	grijs RAL 7040	D276.251.33.25
Kinvaro T-75	Smalle aluminium kaderdeur	16 mm	standaard	grijs RAL 7040	D276.251.43.25
Kinvaro T-75	Smalle aluminium kaderdeur	17 mm	standaard	grijs RAL 7040	D276.250.83.25
VPE/Verpakkingseenheid					VPE 1

VPE 1 = 1 set in doos met ieder 1 beslag rechts en links, ieder 1 afdekkap links en rechts, 1 montagehandleiding

Andere toepassingen op aanvraag.

Alle maten in millimeters.

Inbuwmaten Kinvaro T-75

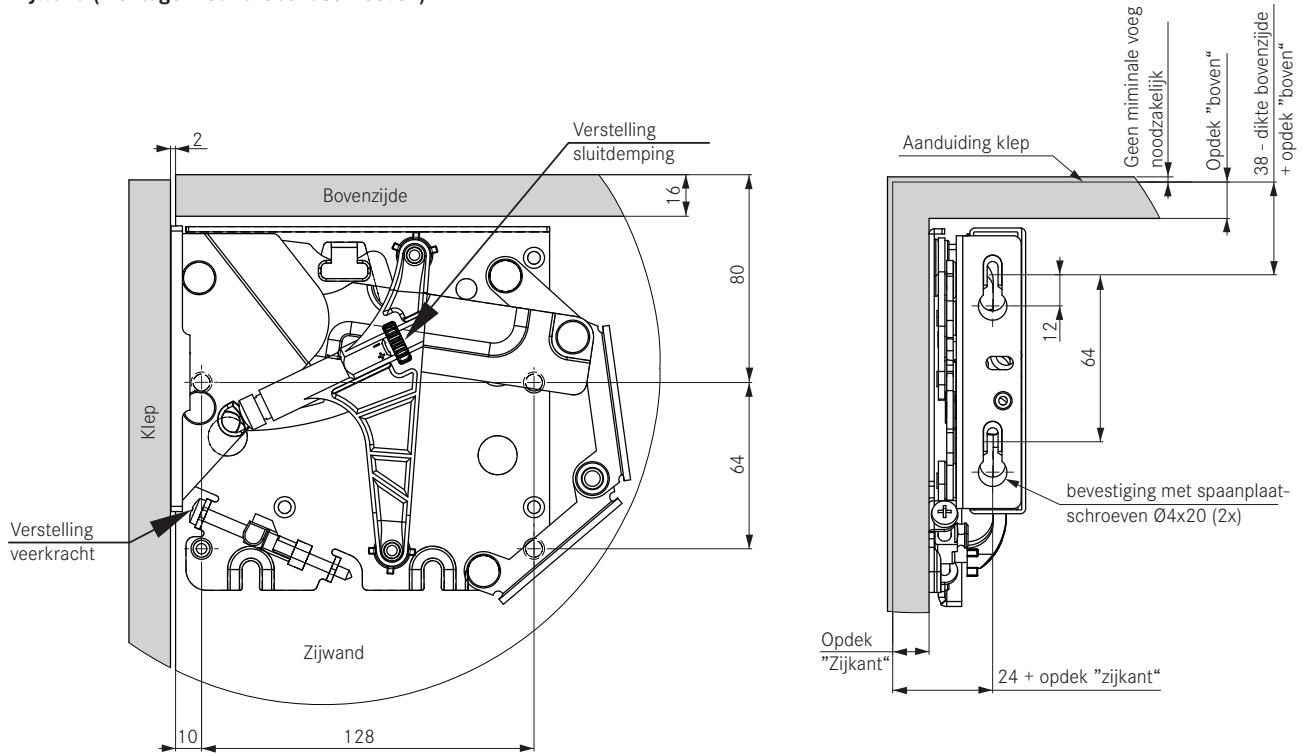


Kinvaro T-70 / Kinvaro T-75

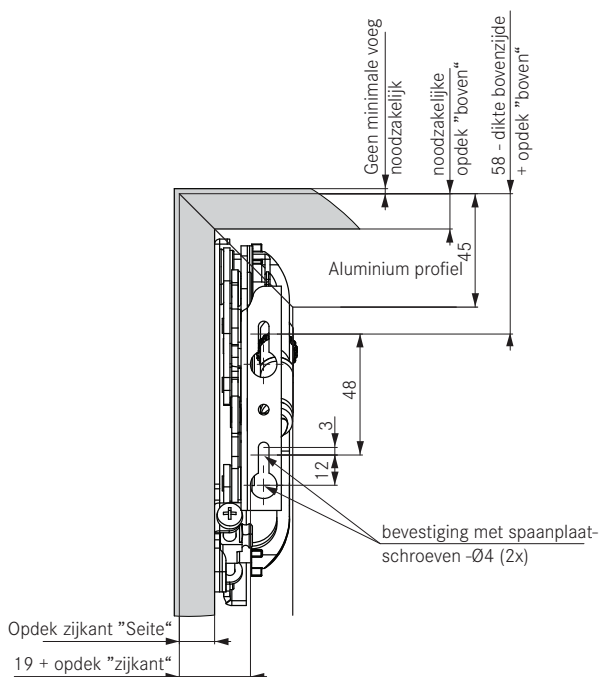
Klepbeslag.

Montage voor houten kleppen

Zijwand (Montage met Eurobondschroeven)



Hout- of aluminiumkaderdeurkleppen (kleinere schroefbeugel)



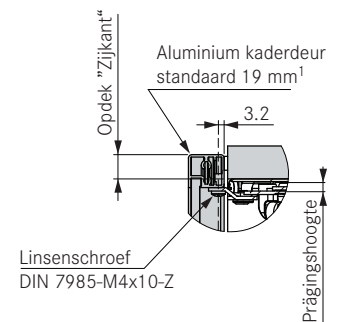
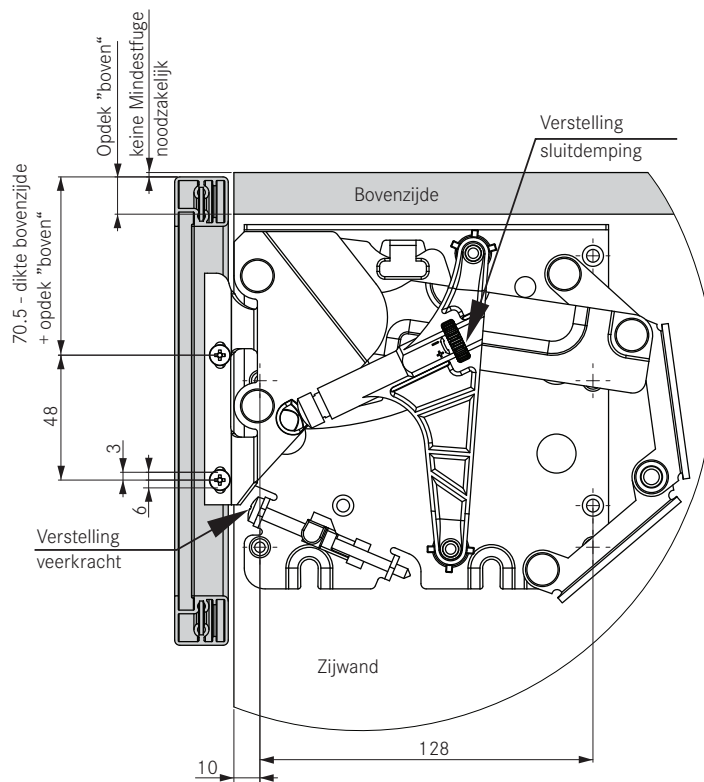
Montage voor kleppen met aluminium kaderdeuren van Schüco Nr. 901092 of Nr. 901078*

Kinvaro T-70 en Kinvaro T-75

Zijwand

(Montage met verzonken euroschroeven)

*Bij gebruik van andere aluminium profielen vragen wij om ruggespraak.



Alle maten in millimeters